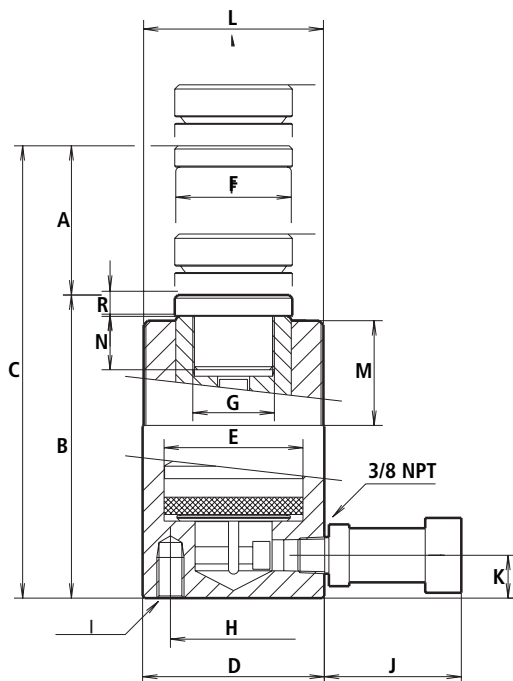


### CSRA serien, enkelverkande tryckcylindrar med fjäderretur

Samtliga kolvar är, beroende på modell, härdade genom nitrering eller härdförkromning för att motstå korrosion samt för ökad livslängd. Inbyggda bronsguider för lättare transport av kolven. Cylindrarna är monterade med en demonterbar profilerad sadel, pressad eller skruvad på cylindern. En hydraulkoppling med dammskydd, A-5507H, är monterad som standard. Inbyggt bärhandtag finns på modeller som väger över 20 kg. Gängade monteringshål i botten samt invändig gänga i kolven och utvändig gänga på cylindern finns för fastsättning av cylindern eller montering av olika typer av tillbehör. Arbetstryck 700kg/cm<sup>2</sup>.

MEGA



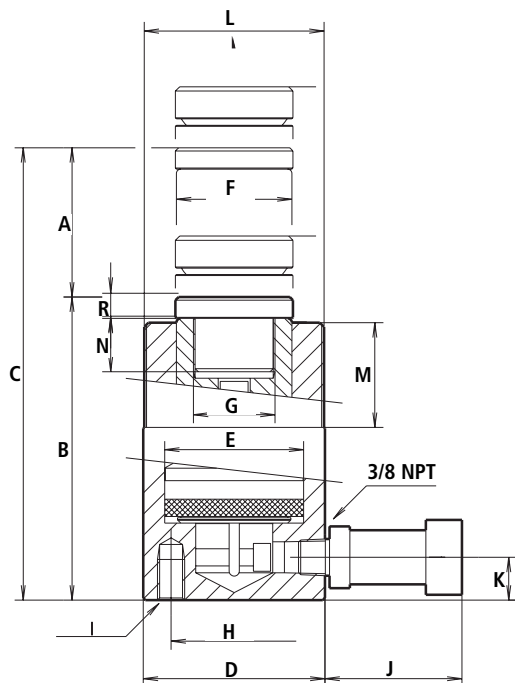
Kapacitet ton	Art nr	Slag längd A mm	Max kapacitet kN	Area cm <sup>2</sup>	B mm	C mm	D mm	E mm	F mm	G mm	H mm
5	CSRA-5A	25	48,5	7,06	110	135	40	30	26	3/4"-16UNF	25
	CSRA-5B	75			160	235					
	CSRA-5C	125			212	337					
	CSRA-5D	175			273	448					
11	CSRA-11B	50	109,1	15,9	144	194	60	45	39	1"-8UNC	40
	CSRA-11C	100			194	294					
	CSRA-11D	150			244	394					
	CSRA-11E	200			298	498					

Kapacitet ton	Art nr	I mm	J mm	K mm	L mm	M mm	N mm	R mm	Oljevolym cm <sup>3</sup>	Vikt kg
5	CSRA-5A	1/4"-20UNC	70	20	1 1/2"-16UN	29	16	6	18	1,0
	CSRA-5B								54	1,45
	CSRA-5C								90	1,92
	CSRA-5D								126	2,48
11	CSRA-11B	5/16"-18UNC	70	20	2 1/4"-14UNS	27	17	6	80	2,9
	CSRA-11C								160	3,9
	CSRA-11D								240	4,9
	CSRA-11E								320	6

### CSRA serien, enkelverkande tryckcylindrar med fjäderretur

Samtliga kolvar är, beroende på modell, härdade genom nitring eller hårdförkromning för att motstå korrosion samt för ökad livslängd. Inbyggda bronsguider för lättare transport av kolven. Cylindrarna är monterade med en demonterbar profilerad sadel, pressad eller skruvad på cylindern. En hydraulkoppling med dammskydd, A-5507H, är monterad som standard. Inbyggt bärhandtag finns på modeller som väger över 20 kg. Gångade monteringshål i botten samt invändig gänga i kolven och utvändigt gänga på cylindern finns för fastsättning av cylindern eller montering av olika typer av tillbehör. Arbetstryck 700kg/cm<sup>2</sup>.

MEGA



Kapacitet ton	Art nr	Slag längd A mm	Max kapacitet kN	Area cm <sup>2</sup>	B mm	C mm	D mm	E mm	F mm	G	H mm
23	CSRA-23B	50	227,7	33,08	165	215	85	65	54	1 1/2"-16UN	59
	CSRA-23C	100			216	316					
	CSRA-23D	150			267	417					
	CSRA-23F	250			375	625					
31	CSRA-31B	50	303,1	44,18	194	244	100	75	57,15	1 1/2"-16UN	-
	CSRA-31D	150			294	444					
55	CSRA-55B	50	539	78,54	169	219	130	100	80	-	95
	CSRA-55C	100			219	319					

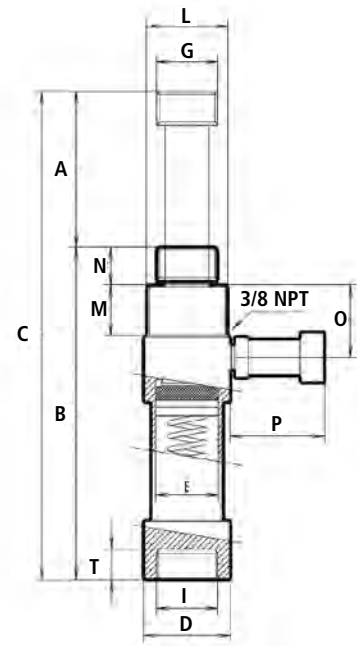
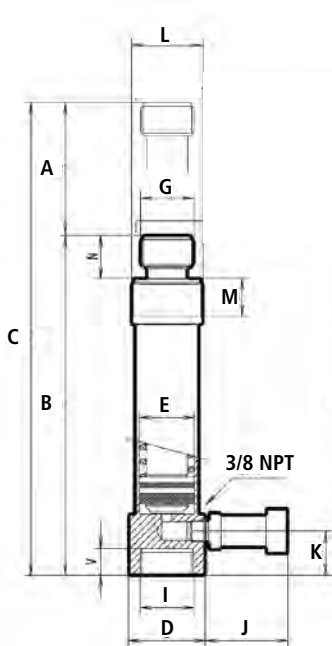
Kapacitet ton	Art nr	I mm	J mm	K mm	L mm	M mm	N mm	R mm	Oljevolym cm <sup>3</sup>	Vikt kg
23	CSRA-23B	1/2"-13UNC	70	20	3 5/16"-12UNS	49	25	10	166	6,8
	CSRA-23C								332	8,95
	CSRA-23D								498	11,1
	CSRA-23F								830	15,5
31	CSRA-31B	-	70	37	3 5/16"-12UNS	51	25	10	220	16,7
	CSRA-31D								660	19,5
55	CSRA-55B	1/2"-13UNC	70	20	5-12UN	45	-	2	392	15,9
	CSRA-55C								784	20,6

### CC serien, enkelverkande tryckcylindrar med fjäderretur

### CT serien, enkelverkande dragcylindrar med fjäderretur

Samtliga kolvar är, beroende på modell, härdade genom induktion eller nitring för att motstå korrosion samt för ökad livslängd. En hydraulkoppling med dammskydd, A-5507H, är monterad som standard. Gångat monteringshål i botten på cylindern samt utvändiga gänga i kolven och på cylindern finns för fastsättning av cylindern eller monteringen av olika typer av tillbehör. Arbetstryck 700kg/cm<sup>2</sup>.

MEGA



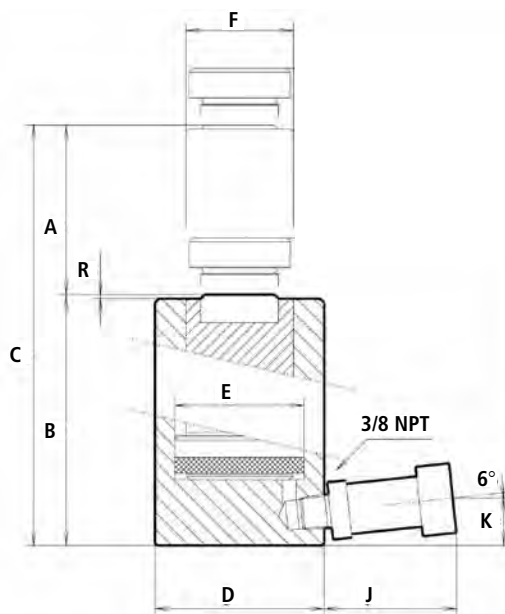
Kapacitet ton	Art nr	Slag längd A mm	Max kapacitet kN	Area cm <sup>2</sup>	B mm	C mm	D mm	E mm	G mm	I mm
5	CC-5A	50	55	8,04	177	227	45	32	M26x2	M26x2
	CC-5B	115			284	399				
10	CC-10A	50	99,6	14,52	191	241	60	43	M42x2,5	M42x2,5
	CC-10B	135			332	467				
20	CC-20A	50	194	28,27	216	266	79	60	M60x2,5	M60x2,5
	CC-20B	130			364	494				
2,5	CT-2,5	127	29,1	4,24	270	397	45	32	M26x2	M26x2
5	CT-5	138	51,1	7,45	311	449	60	43	M42x2,5	M42x2,5
10	CT-10	138	99	14,41	318	456	79	60	M60x2,5	M60x2,5

Kapacitet ton	Art nr	J mm	K mm	L mm	M mm	N mm	O mm	P mm	V mm	Oljevolym cm <sup>3</sup>	Vikt kg
5	CC-5A	70	33	M38x1,5	22	20	-	-	18	40	1,35
	CC-5B	70	30		92	2,2					
10	CC-10A	70	38	M56x2	36	26	-	-	21	73	2,4
	CC-10B	70	35		196	4,35					
20	CC-20A	70	44	M84x2	48	30	-	-	23	141	5,5
	CC-20B	70	40		368	10					
2,5	CT-2,5	-	-	M38x1,5	24	21	70	70	16	54	2,25
5	CT-5	-	-	M56x2	35	24	70	70	21	103	3,9
10	CT-10	-	-	M84x2	35	27	70	70	21	199	8

### CSB serien, enkelverkande tryckcylindrar

Samtliga kolvar är, beroende på modell, härdade genom nitring eller hårdförkromning för att motstå korrosion samt för ökad livslängd. Inbyggda bronsguider för lättare transport av kolven. Cylindrarna är monterade med en demonterbar profilerad sadel, pressad eller skruvad på cylindern. En hydraulkoppling med dammskydd, A-5507H, är monterad som standard. Retur av kolven sker genom belastning. Arbetstryck 700kg/cm<sup>2</sup>.

MEGA



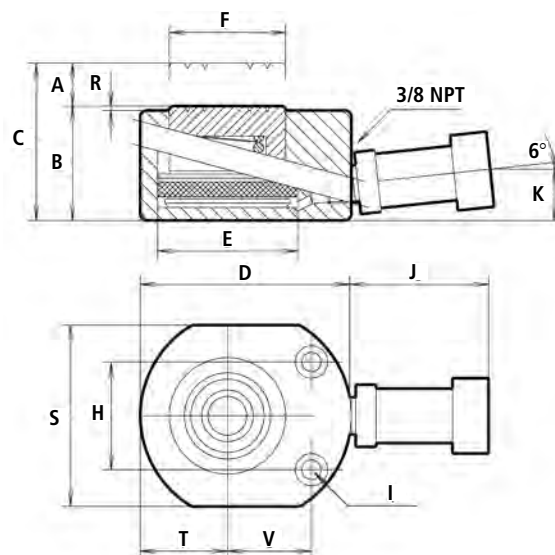
Kapacitet ton	Art nr	Slag längd A mm	Max kapacitet kN	Area cm <sup>2</sup>	B mm	C mm	D mm	E mm
11	CSB-11A	38	109,1	15,9	109	147	60	45
23	CSB-23B	50	227,7	33,18	124	174	85	55
31	CSB-31B	50	303,1	44,18	1	175	100	75
55	CSB-55B	50	539	78,54	138	188	130	100

Kapacitet ton	Art nr	F mm	J mm	K mm	R mm	Oljevolym cm <sup>3</sup>	Vikt kg
11	CSB-11A	39	70	23	2	60	2,2
23	CSB-23B	54	70	23	2	166	5
31	CSB-31B	57,15	70	23	2	220	6,9
55	CSB-55B	80	70	23	2	392	12,9

### CSE serien, enkelverkande tryckcylindrar med fjäderretur

Samtliga kolvar är härdade genom nitrering för att motstå korrosion samt för ökad livslängd. Kolven är profilerad i tryckändan. En hydraulkoppling med dammskydd, A-5507H, är monterad som standard förutom på modell CSE-5 som har koppling A-5506H standardmonterad. Genomgående monteringshål finns för fast montering. Arbetstryck 700kg/cm<sup>2</sup>.

MEGA



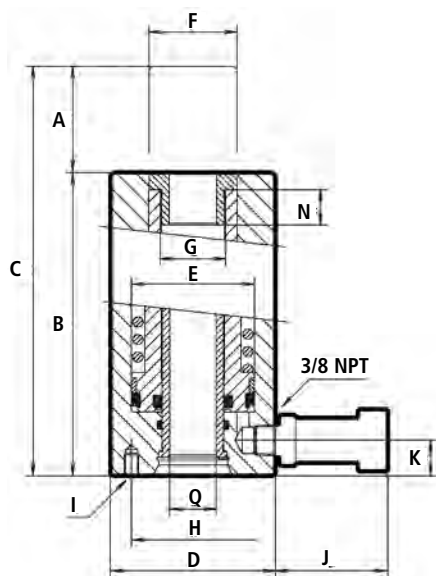
Kapacitet ton	Art nr	Slag längd A mm	Max kapacitet kN	Area cm <sup>2</sup>	B mm	C mm	D mm	E mm	F mm	H mm
5	CSE-5	6,5	48,5	7,06	34	40,5	60	30	26	28
11	CSE-11	11	109,1	15,9	44,5	55,5	79	45	39	37
23	CSE-23	11	227,7	33,08	54	65	98	65	54	50
31	CSE-31	12	303,1	44,18	60	72	115	75	57,15	52
55	CSE-55	16	539	78,54	72	88	147	100	80	70
93	CSE-93	16	910,9	132,73	88	104	180	130	105	76

Kapacitet ton	Art nr	I mm	J mm	K mm	R mm	S mm	T mm	U mm	Oljevolym cm <sup>3</sup>	Vikt kg
5	CSE-5	5,5	60	17	1	41	20	22	5	0,75
11	CSE-11	6,6	70	23	1	56	28	34	18	1,75
23	CSE-23	9	70	23	1	80	40	37	37	3,2
31	CSE-31	9	70	23	1	94	47	44	53	4,8
55	CSE-55	11	70	23	1	124	62	58	125	9,4
93	CSE-93	14	70	23	1	160	80	75	212	17,2

### CSH serien, enkelverkande hålcyllindrar med fjäderretur

Samtliga kolvar är härdade genom nitring för att motstå korrosion. Inbyggda bronsguider för lättare transport av kolven. Cylindrarna är monterade med en demonterbar sadel. En hydraulkoppling med dammskydd, A-5507H, är monterad som standard. Inbyggt bärhandtag finns på modeller som väger över 20 kg. Gängade monteringshål i botten samt invändig gänga i cylindern för fast montering eller montering av olika typer av tillbehör. Arbetstryck 700kg/cm<sup>2</sup>.

MEGA



Kapacitet ton	Art nr	Slag längd A mm	Max kapacitet kN	Area cm <sup>2</sup>	B mm	C mm	D mm	E mm	F mm	G mm
12	CSH-12	41	119,3	18,03	145	186	70	55	38,5	M29x1,5
20	CSH-20	48	196,6	28,86	172	220	95	70	50,5	M37x1,5
30	CSH-30	63	291,7	42,51	200	263	110	85,72	62	M46x1,5
60	CSH-60	76	578,8	84,34	245	321	155	125	94	M72x1,5
90	CSH-90	76	867	133	272	348	200	165,1	128	M104x1,5

Kapacitet ton	Art nr	H mm	I	J mm	K mm	N mm	Q mm	Oljevolym cm <sup>3</sup>	Vikt kg
12	CSH-12	50,8	5/16-18UNC	70	20	20	19,5	74	3,8
20	CSH-20	82,6	3/8-16UNC	70	20	20	26,5	140	8
30	CSH-30	92,1	3/8-16UNC	70	20	22	33	270	13
60	CSH-60	130,2	1/2-13UNC	70	20	25	53,5	640	26,6
90	CSH-90	-	-	70	38	30	79	1010	65

### Lufthydraulisk pump

Enkelverkande enstegs lufthydraulisk pump. Idealiskt att använda när man vill ha båda händerna till andra arbetsuppgifter eller man vill ha ett snabbare arbetstempo.

När luften är påkopplad så pressar man den bakre delen på pedalen nedåt för att pumpa fram olja och trycker den främre delen på pedalen nedåt för att släppa trycket. En fabriksmonterad säkerhetsventil som är förinställd från fabrik är standard.

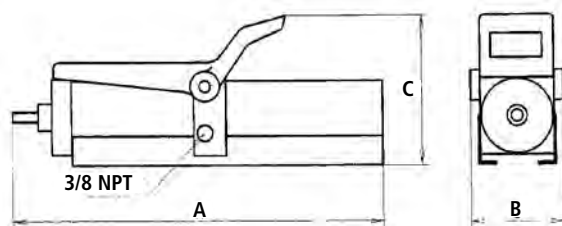
### Handpump

Samtliga enkelverkande enstegs handpumpar kan användas som en portabel eller fast monterad pumpenhet. Dessa kan användas både horisontellt eller vertikalt. Vid vertikal användning ska pumphuvudet riktas nedåt.

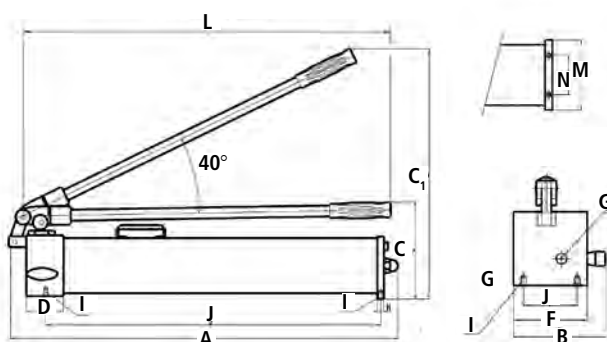
En fabriksmonterad säkerhetsventil som är förinställd från fabrik är standardmonterad på samtliga enheter.



NS serien



BM serien



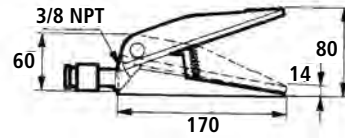
Art nr	Arb tryck kg/m <sup>2</sup>	Effektiv oljevoly cm <sup>3</sup>	Olje flöde cm <sup>3</sup>	Oljeflöde /slag cm <sup>3</sup>	A	B	C	C <sub>1</sub>
					mm	mm	mm	mm
NS-1	700	500	50	-	440	120	150	-
NS-21	700	1250	50	-	697	120	150	-
BM-04	700	400	-	2,5	460	127	137	440
BM-1	700	1250	-	2,5	590	133	155	610
BM-2	700	2000	-	2,5	570	155	175	630

Art nr.	D	F	G	H	I	L	N	Vikt
	mm	mm		mm	mm	mm	mm	kg
NS-1	-	-	-	-	-	-	-	7
NS-21	-	-	-	-	-	-	-	8
BM-04	30	97	3/8-18NPT	33	8,5	400	50	4,25
BM-1	30	104	3/8-18NPT	33	8,5	600	80	6,7
BM-2	30	140	3/8-18NPT	33	8,5	600	90	12

### Hydraulisk spridare SH-1

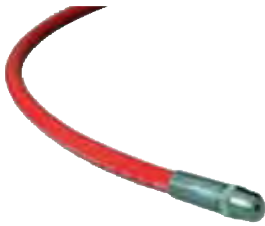
En hydraulisk spridare på 1 ton med fjäder retur. Mycket användbar i trånga utrymmen där hög kraft är nödvändigt. Ingås som en standardenhet i hydraulsatserna på sidan 227. Monterad med koppling A-5506H som standard. Vikt 3,5 kg.

MEGA



### Högtrycks hydraulslang

En serie hydraulslangar i termoplastmaterial. Sprängtrycksprovade till 2 800 kg/cm<sup>2</sup>.



Art nr	Arbetstryck kg/cm <sup>2</sup>	Invändig dimension Ø mm	Längd m	Anslutnings- gånga
MAP-1.5	700	6,4	1,5	3/8 x 18 NPT
MAP-3	700	6,4	3	3/8 x 18 NPT

### Manometer

En serie manometrar där nålen stabiliseras av glycerin. Med en manometer inkopplad i hydraulsystem så kan man enkelt avläsa det tryck som genereras av cylindern eller pumpen.

Manometrarna har en skala som visar kg/cm<sup>2</sup>, psi och ton med en precision av ±2,5 %.



Ref.	Passar	Kapacitet	Anslutningsgånga
A-5580G	CSRA-5/CSRA-11/CSB-11/CSE-5/CSE-11	5-11 TNS	3/8 GAS
A-5581G	CSRA-23/CSB-23/CSE-23	16-23 TNS	3/8 GAS
A-5582G	CSRA-31/CSRA-55/CSB-31/CSB-55/CSE-31/CSE-55	31-55 TNS	3/8 GAS
A-5583G	CSE-93/CSE-31/CSE-55	93 TNS	3/8 GAS
A-5584G	CSH-12/CSH-20	12-20 TNS	3/8 GAS
A-5585G	CSH-30/CSH-60	30-60 TNS	3/8 GAS
A-5586G	Universal	0-700 kg/cm <sup>2</sup>	3/8 GAS



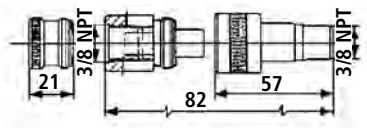
## Hydraulkopplingar

MEGAs hydraulkopplingar skruvas ihop för att uppnå ett absolut säkert förband. Kopplingen består av en hona och hane där delarna köps som en komplett enhet eller var för sig enligt tabellen nedan.

**A-5507** Max flöde 17 l/min med max tryck 700 kg/cm<sup>2</sup>.



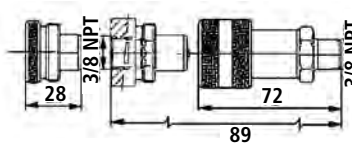
<b>A-5507</b>	Komplett sats
A-5507M	Hane
A-5507H	Hona



**A-5506** Max flöde 2 l/min med max tryck 700 kg/cm<sup>2</sup>



<b>A-5506</b>	Komplett sats
A-5506M	Hane
A-5506H	Hona



---

## Nipplar för att koppla ihop MEGA med andra fabrikat

### För att koppla ihop en MEGA cylinder med hydraulik som använder CEJN hydraulkopplingar

Alt 1

Byt kopplingen som sitter standard i MEGA cylindern till **10 115 6454**

Alt 2

Montera ihop **A-5507M** med **10 115 6454** och använd detta som en adapter

### För att koppla in en cylinder som använder CEJN hydraulkopplingar med ett MEGA system

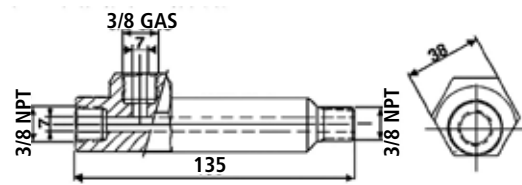
Alt 1

Byt kopplingen i cylindern till **A-5507H**

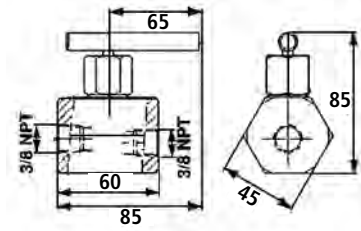
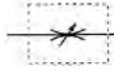
Alt 2

Montera ihop **A-5507H** med **10 115 1404** och använd detta som en adapter

**A-5501** Används för att montera en manometer mellan pump och cylinder.



**A-5509** Avstängningsventil som hindrar oljan att flöda tillbaka till pumpen och således låser cylindern i ett bestämt läge.



**A-5570** Ventil för en långsam kontrollerad sänkning.

